

MD IR N360

uDIM - faux-plafonds blanc
 EAN 4007841 080600
 Réf. 080600



infrared sensor 360°



Eagle Eye Technology



Bluetooth



Digital sensor setting



Settings via App



2 - 2000 lux (via App)



IP54



CE

Description du fonctionnement

Son œil d'aigle voit plus. Notre série nexx.IS PRO a été spécialement conçue pour des applications de détection fiables en extérieur et se présente comme la solution idéale pour les entrées d'immeubles et les façades. Grâce à la technologie innovante « Eagle Eye », une zone de détection donnée peut être améliorée de 200% lorsque l'on se dirige de face vers le détecteur. Il est ainsi possible de garder un œil encore plus précis sur les zones d'accès. Ceci est rendu possible par une petite fenêtre dans la lentille, positionnable individuellement. Les détecteurs de la série nexx.IS PRO peuvent être mis en réseau via Bluetooth Mesh et offrent toutes les fonctionnalités Connect. Il est par exemple possible de commander des lampes extérieures connectées via Bluetooth Mesh, de définir des programmes de temporisation et de connecter des boutons-poussoirs. La famille de détecteur innovante couvre trois zones de détection différentes. Pour le montage mural, il existe une variante en saillie avec une zone de détection de 130° ou 270°. Pour le plafond, il existe une solution à 360°, disponible au choix en version apparente ou encastrée. Tous les modèles sont respectivement disponibles en blanc et en anthracite. La série nexx.IS PRO est disponible dans les interfaces COM1 et uDIM (gradation en début et en fin de phase). Avec uDIM, l'allumage progressif et l'éclairage de base sont désormais également utilisables sur les luminaires conventionnels. Condition : la source lumineuse est graduable.

Caractéristiques techniques

Dimensions (Ø x H)	83 x 74 mm	Hauteur de montage optimale	2,5 m
Avec détecteur de mouvement	Oui	Angle de détection	360 °
Garantie du fabricant	5 ans	Protection au ras du mur	Oui
Réglages via	Bluetooth, Application	Possibilité de neutraliser la détection par segments	Oui
Avec télécommande	Non	Réglage électronique	Oui
Variante	uDIM - faux-plafonds blanc	Réglage mécanique	Non
UC1, Code EAN	4007841080600	Portée radiale	Ø 7 m (38 m ²)
Modèle	Détecteur de mouvement	Portée tangentielle	Ø 26 m (531 m ²)
Applications	Extérieur	Zones de commutation	1179 zones de commutation
Coloris	blanc	Matériau de recouvrement	Clips de couverture
Couleur, RAL	9010	Réglage crépusculaire	2 - 2000 lx
Support mural d'angle inclus	Non	Temporisation	5 s - 60 Min.
Lieu d'installation	plafond		

MD IR N360

uDIM - faux-plafonds blanc
EAN 4007841 080600
Réf. 080600



Caractéristiques techniques

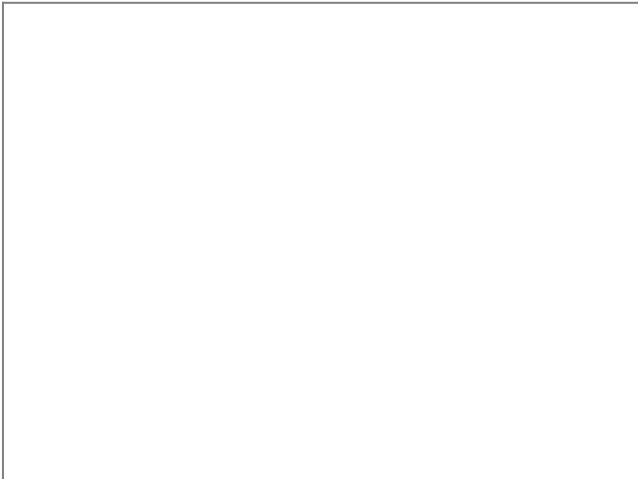
Montage	Plafond, Faux-plafonds
Indice de protection	IP54
Température ambiante	de -20 jusqu'à 40 °C
Matériau	Matière plastique
Alimentation électrique	50 – 60 Hz
Technologie, détecteurs	infrarouge passif, Détecteur de lumière
Hauteur de montage	1,8 – 6,00 m
Hauteur de montage max.	6,00 m

Fonction balisage	Oui
Fonction balisage temps	1-60 min
Réglage du seuil de déclenchement Teach (apprentissage)	Oui
Réglage de l'éclairage permanent	Non
Mise en réseau possible	Oui
Mise en réseau via	Bluetooth Mesh
Reichweite Radial Eagle Eye max.	6 m
Catégorie de produits	Détecteur de mouvement

MD IR N360

uDIM - faux-plafonds blanc
EAN 4007841 080600
Réf. 080600

Zone de détection



Dessin dimensionnel

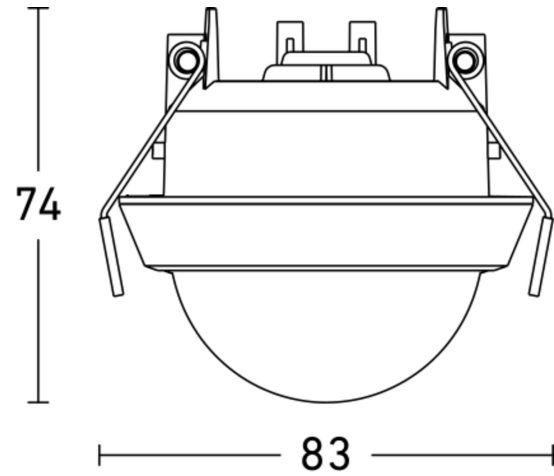


Schéma électrique de la gradation par phase et par section

